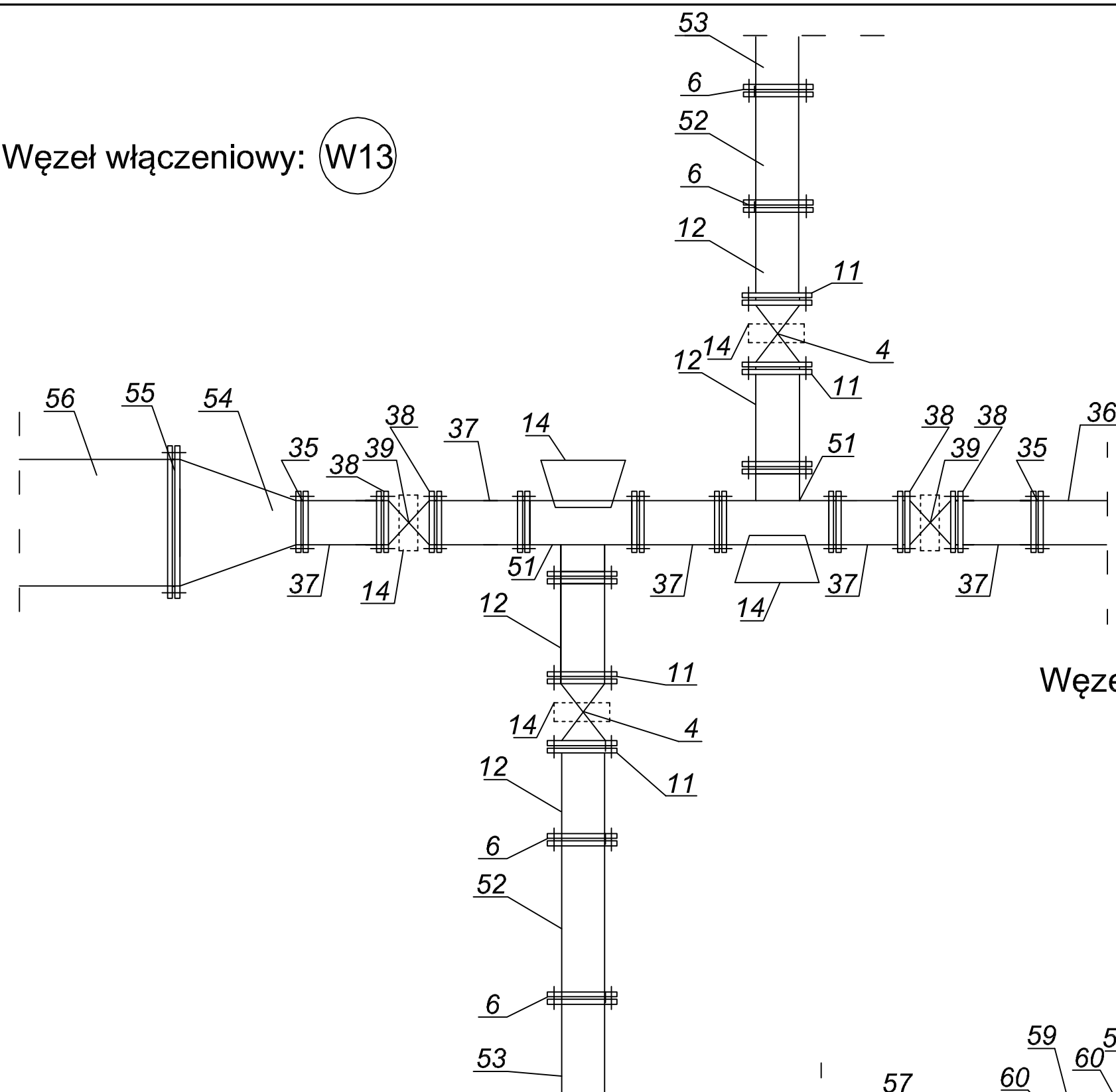
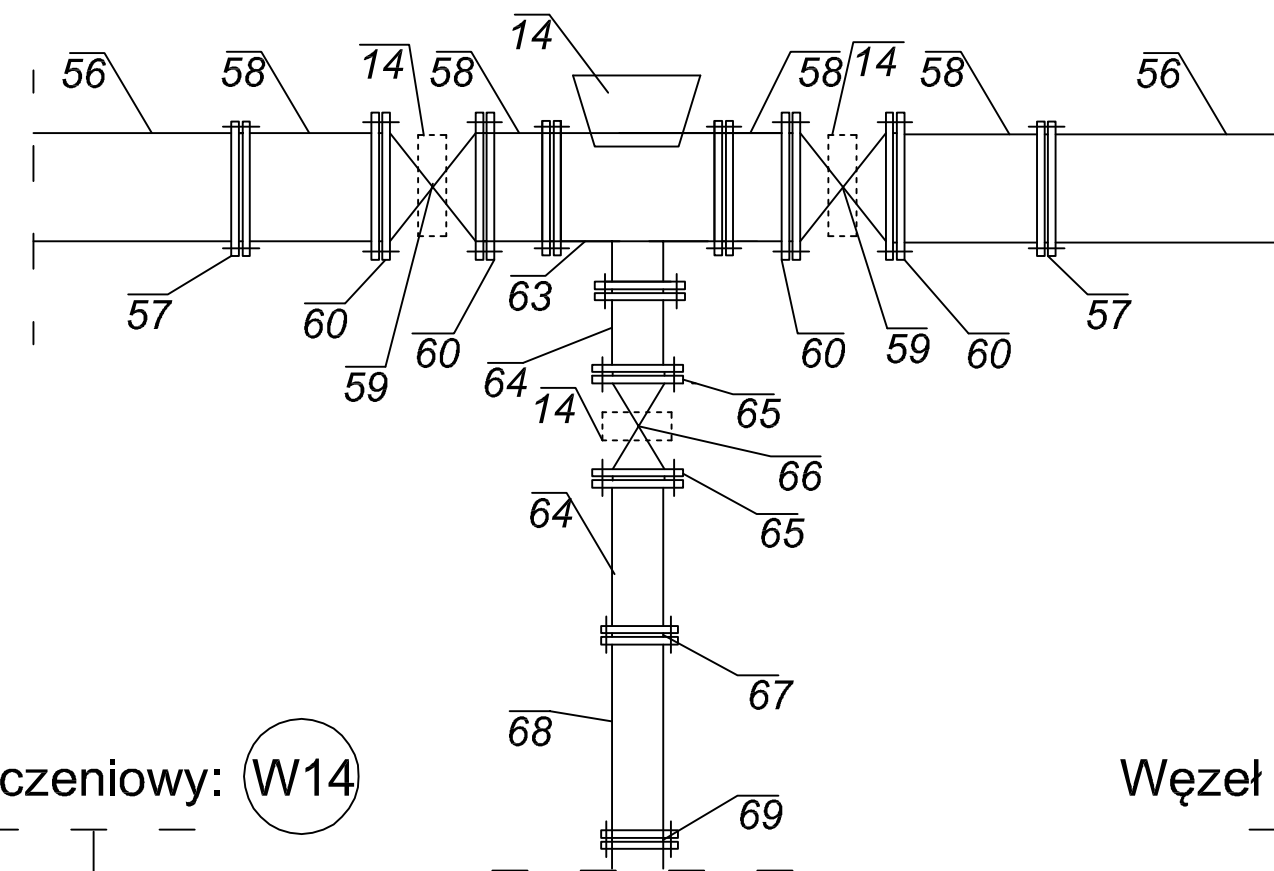


LP	NAZWA	ILOŚĆ
51	Trójnik równoprzelotowy, zwężkowy dn125/100	2
52	Wymiana rury żeliwnej na PE dn110	2x13,0m
53	Istniejący wodociąg żeliwny dn100	-
54	Redukcja kołnierzowa, żeliwna dn300/125	1
55	Złączka żeliwna, kołnierzowa dn300/315	1
56	Projektowany wodociąg PESDR11 dn315	-
57	Złączka kołnierzowa dn315	16
58	Tuleja kołnierzowa dn315	36
59	Zasuwa kołnierzowa dn300	19
60	Kołnierz dociskowy dn315/300	38
61	Trójnik równoprzelotowy, kołnierzowy dn315	1
62	Istniejący wodociąg PE dn315	2
63	Trójnik równoprzelotowy, zwężkowy dn315/100	2
64	Tuleja kołnierzowa dn100	4
65	Tuleja kołnierzowa, dociskowa dn100/90	4
66	Zasuwa kołnierzowa dn90	2
67	Połączenie kołnierzowe dn90	2
68	Wymiana części istn.wodociągu PE dn90	10,70m
69	Połączenie PE/żeliwo dn90/100	1
70	Wymiana części istn.wodociągu PE dn90	7,90m
71	Połączenie PE/żeliwo dn90/80	1
72	Trójnik równoprzelotowy, zwężkowy dn315/160	7
73	Tuleja kołnierzowa dn160	13

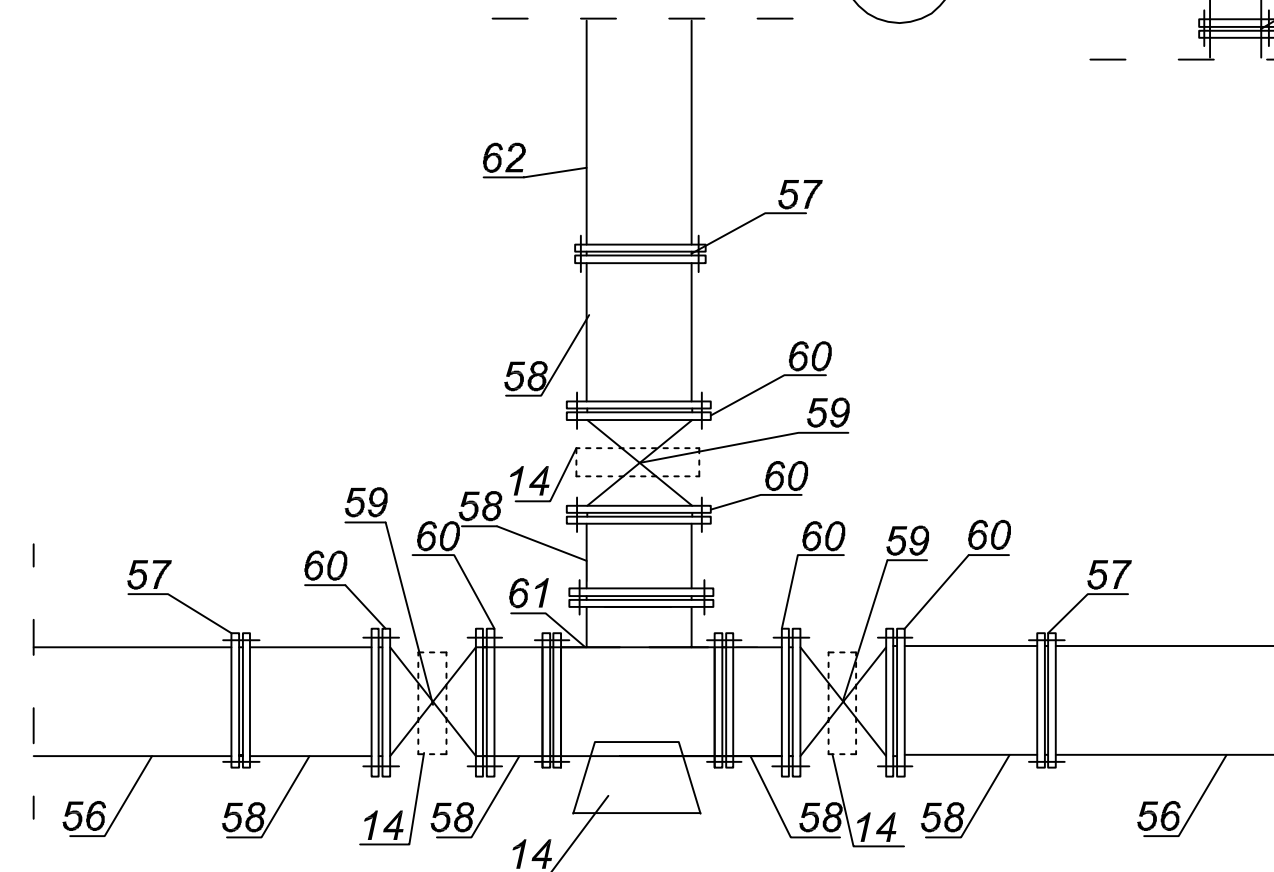
Węzeł włączeniowy: W13



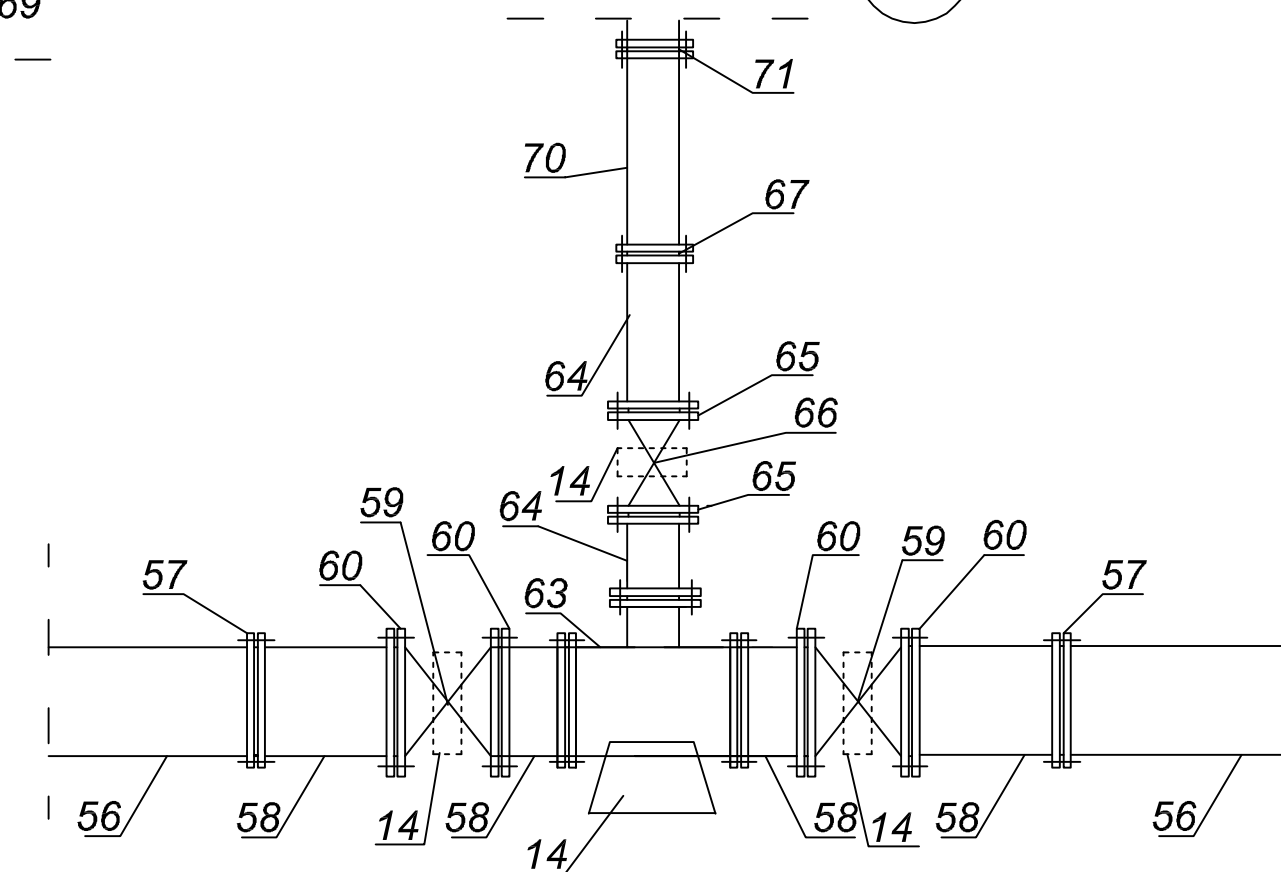
Węzeł włączeniowy: W15



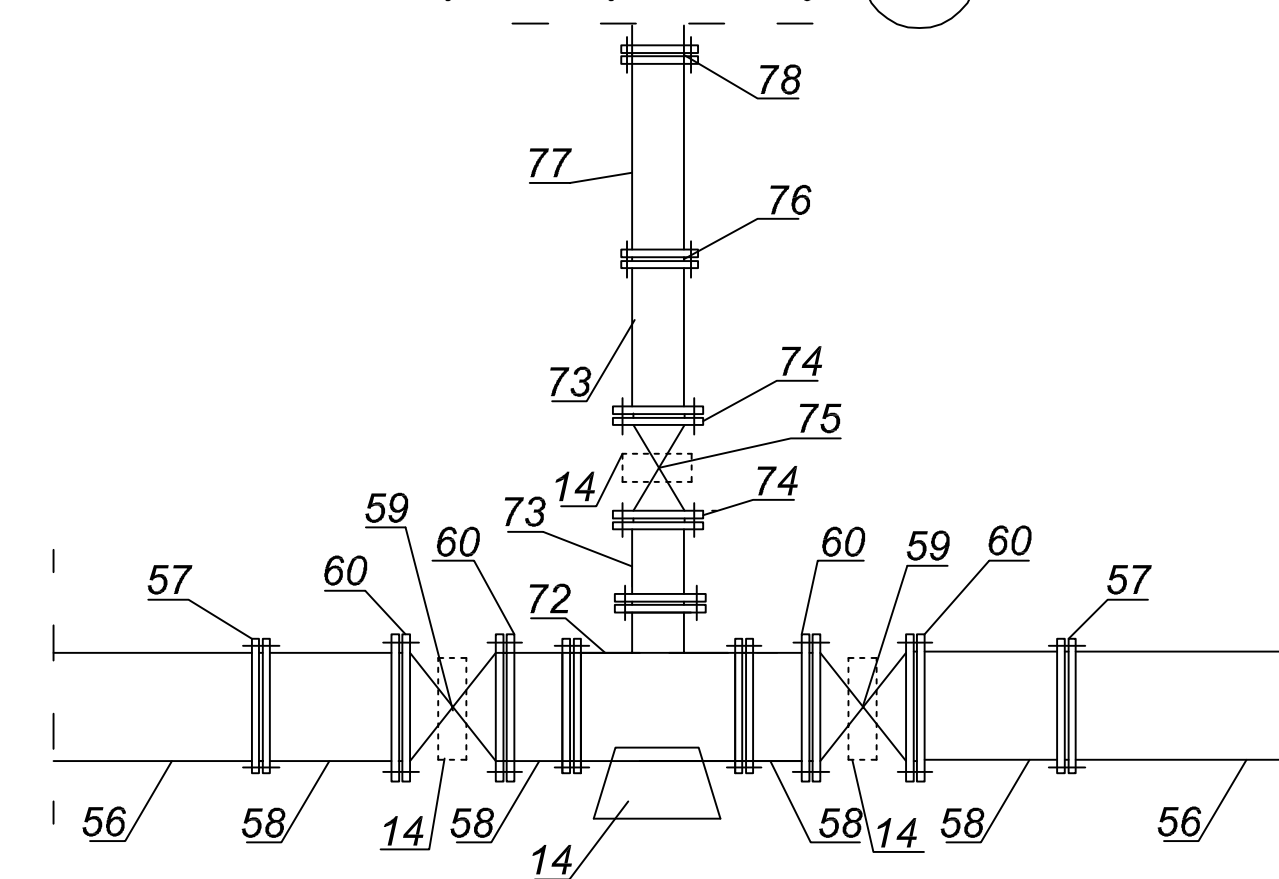
Węzeł włączeniowy: W14



Węzeł włączeniowy: W16



Węzeł włączeniowy: W17



74	Kołnierz dociskowy dn160/150	14
75	Zasuwa kołnierzowa dn150	7
76	Połączenie kołnierzowe dn160	5
77	Wymiana części istn.wodociągu PE dn160	50,0m
78	Połączenie PE dn160	3

Biuro Projektowe PRO-BUD, ul. Wyspiańskiego 1A, 66-620 Gubin			
INWESTOR	Przedsiębiorstwo Usług Miejskich sp. z o.o. ul. Słaska 36, 66-620 Gubin	DATA: 05.2017	
NAZWA RYS.	WĘZŁY WŁĄCZENIOWE	SKALA 1:10	NR RYS. 4, Ark.3
LOKALIZACJA	GUBIN UL. WYSPIAŃSKIEGO, OB. 5, DZ. NR 175, 195/1, 195/2 UL. GENERALA DĄBROWSKIEGO, OB. 5, DZ. NR 140/1, 140/2, 21, 94, 139/1, 116/3, 22/1 UL. 3-GO MAJA, OB. 5, DZ. NR 17/1 UL. KRZESOWA, OB. 6, DZ. NR 1 UL. RYCERSKA, OB. 3, DZ. NR 357, OB. 4, DZ. NR 28/1, 19/36, 15/13 UL. MARSZAŁKA ŻYMIERSKIEGO, OB. 3, DZ. NR 372/1, 142, 373 UL. BATALIONÓW CHŁOPSKICH, OB. 3, DZ. NR 433 UL. GENERALA SIKORSKIEGO, OB. 3, DZ. NR 87, 241		
OPRACOWANIE	mgr inż. Monika Hajkiewicz	Podpis:	
PROJEKTANT	mgr inż. Mariusz Herbut upr. nr LBS/0162/06	Podpis:	
SPRAWDZAJĄCY	mgr inż. Renata Herbut upr. nr 24/04/ZG	Podpis:	