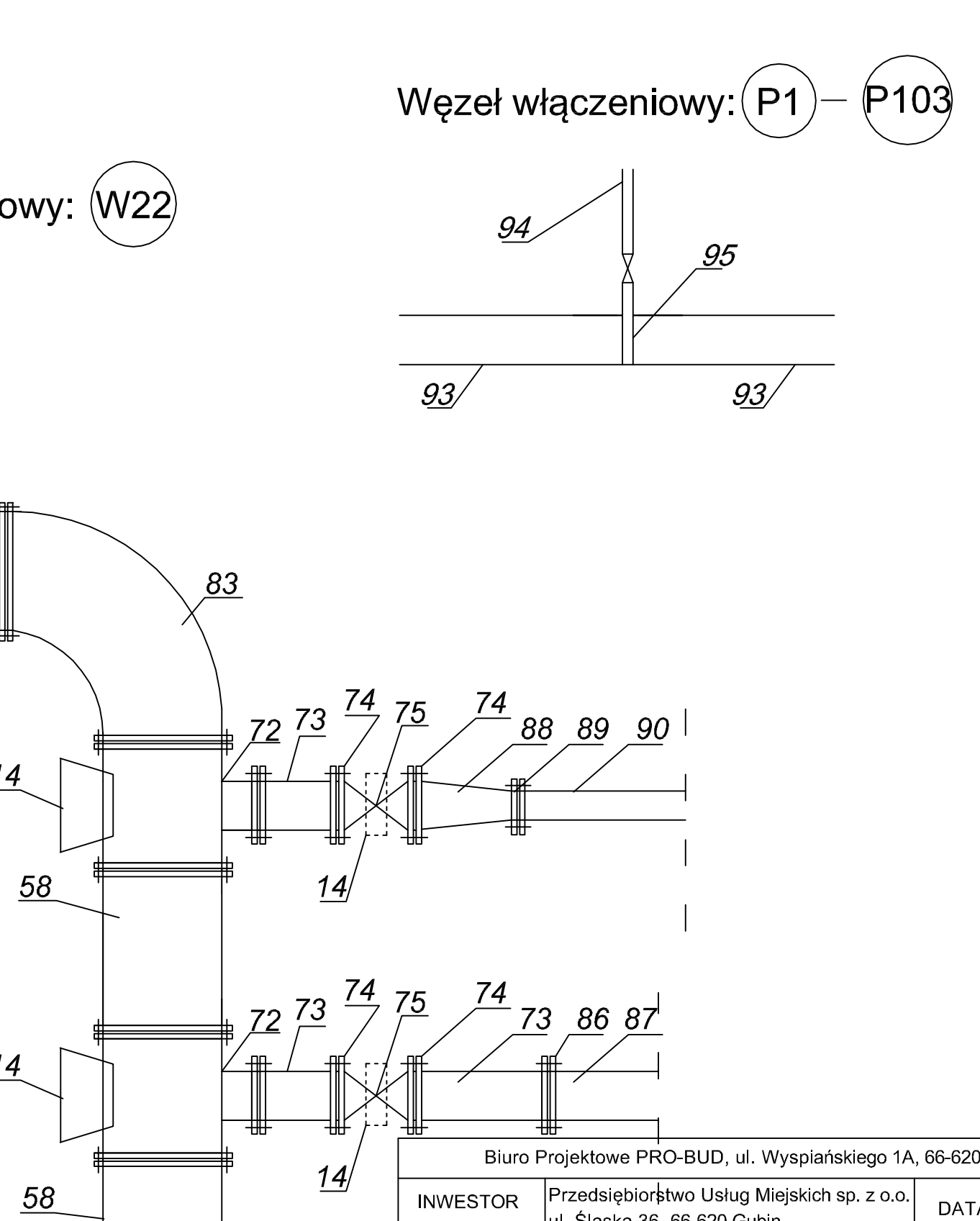
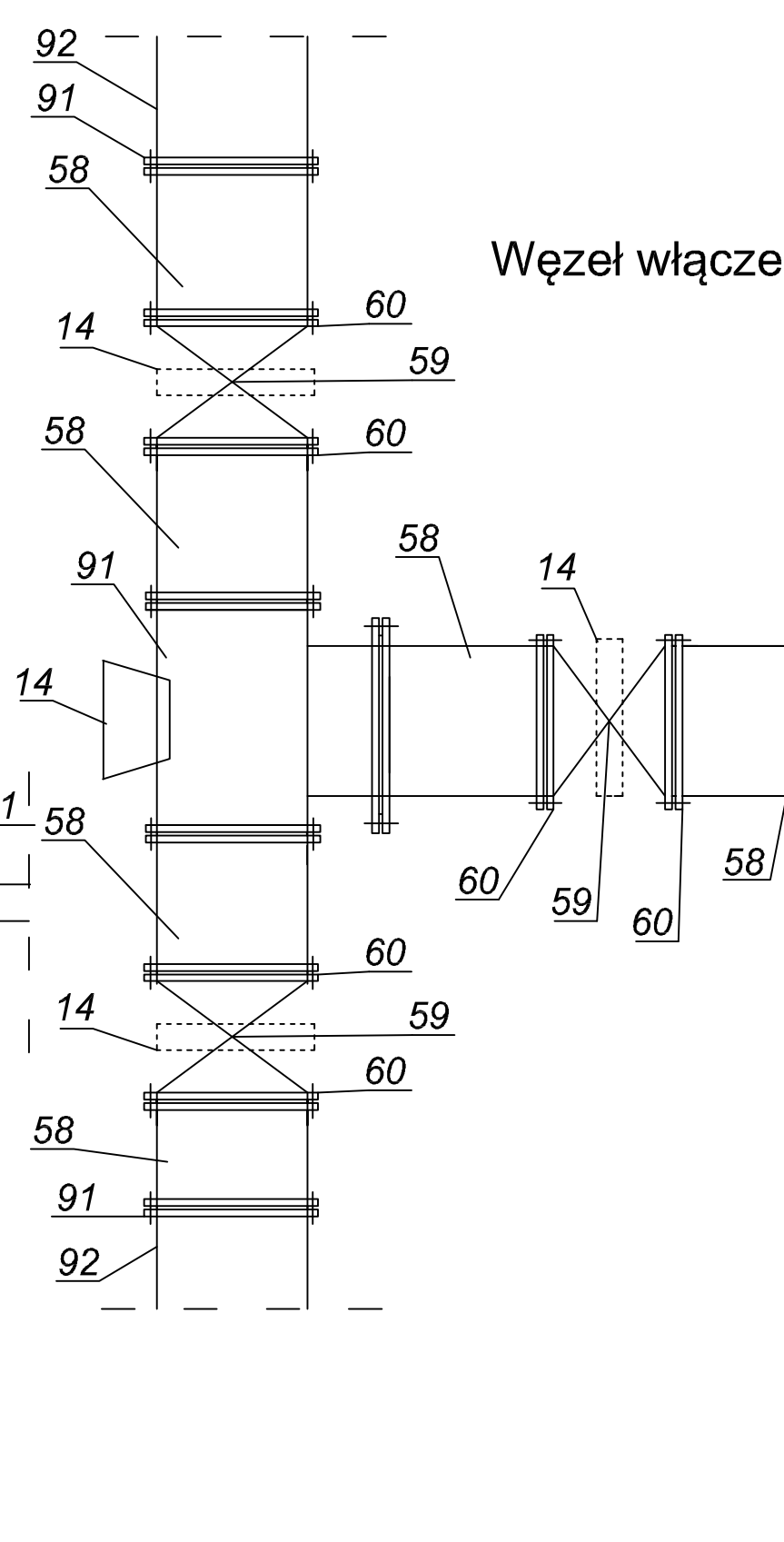
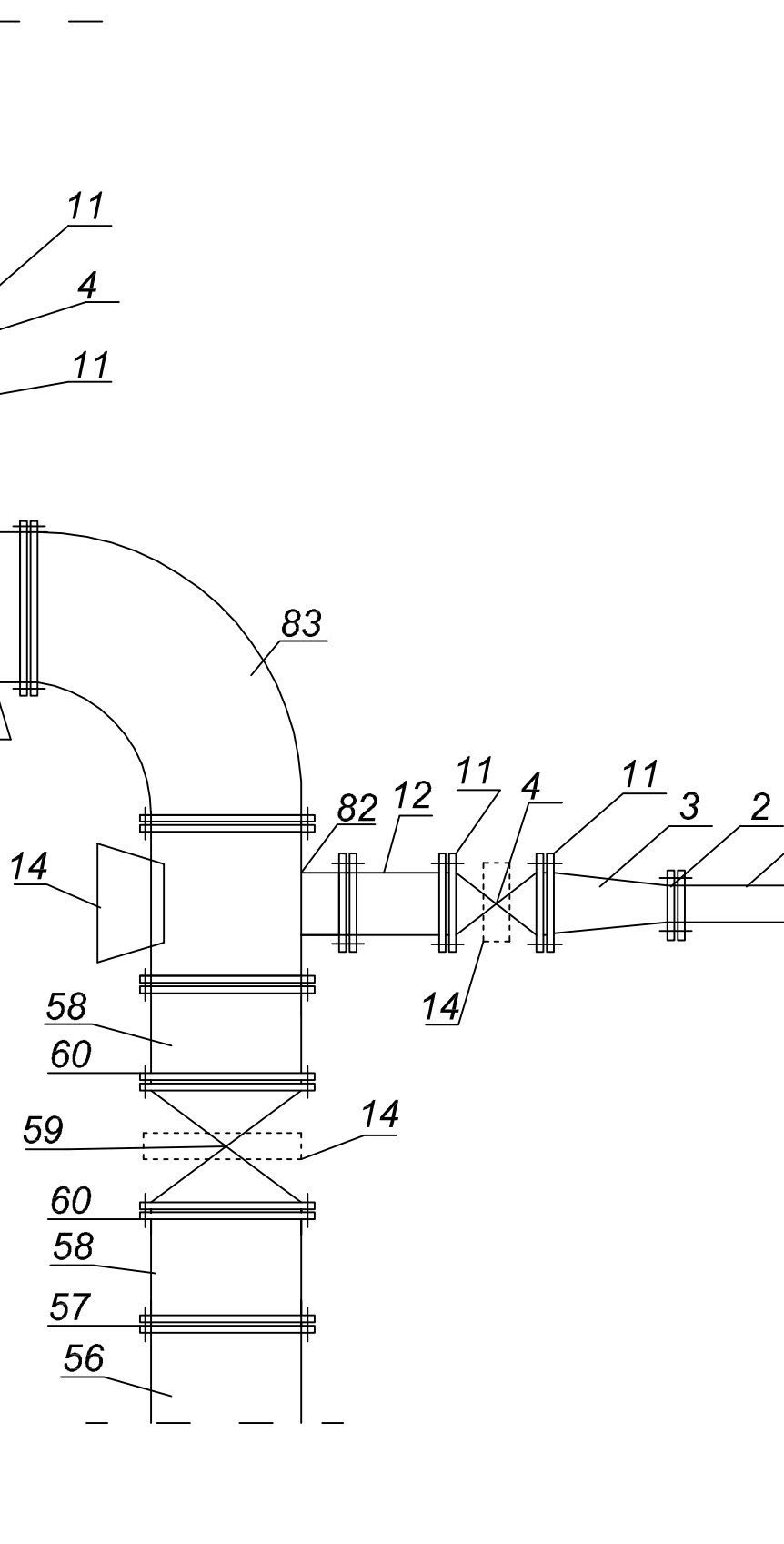
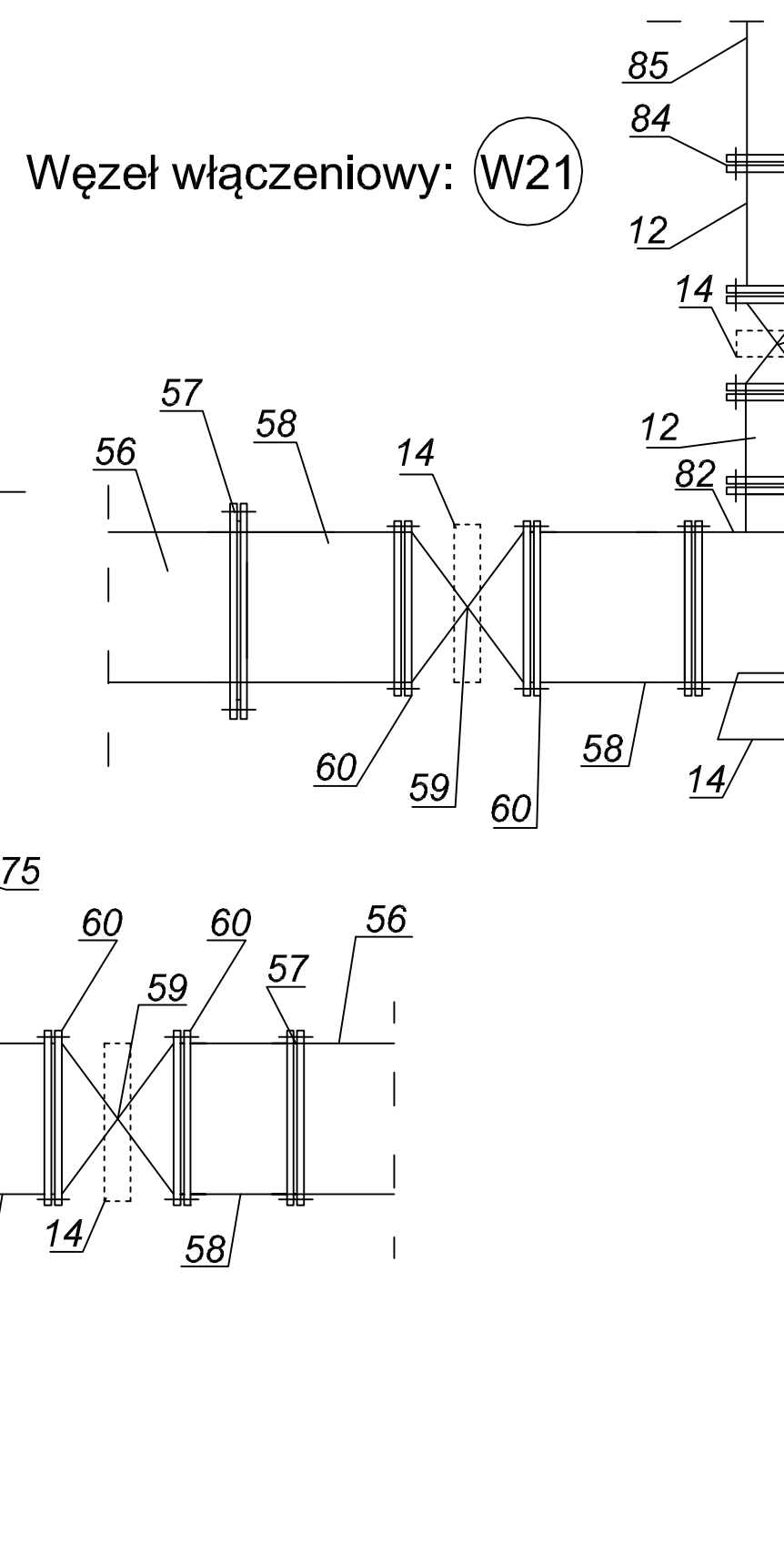
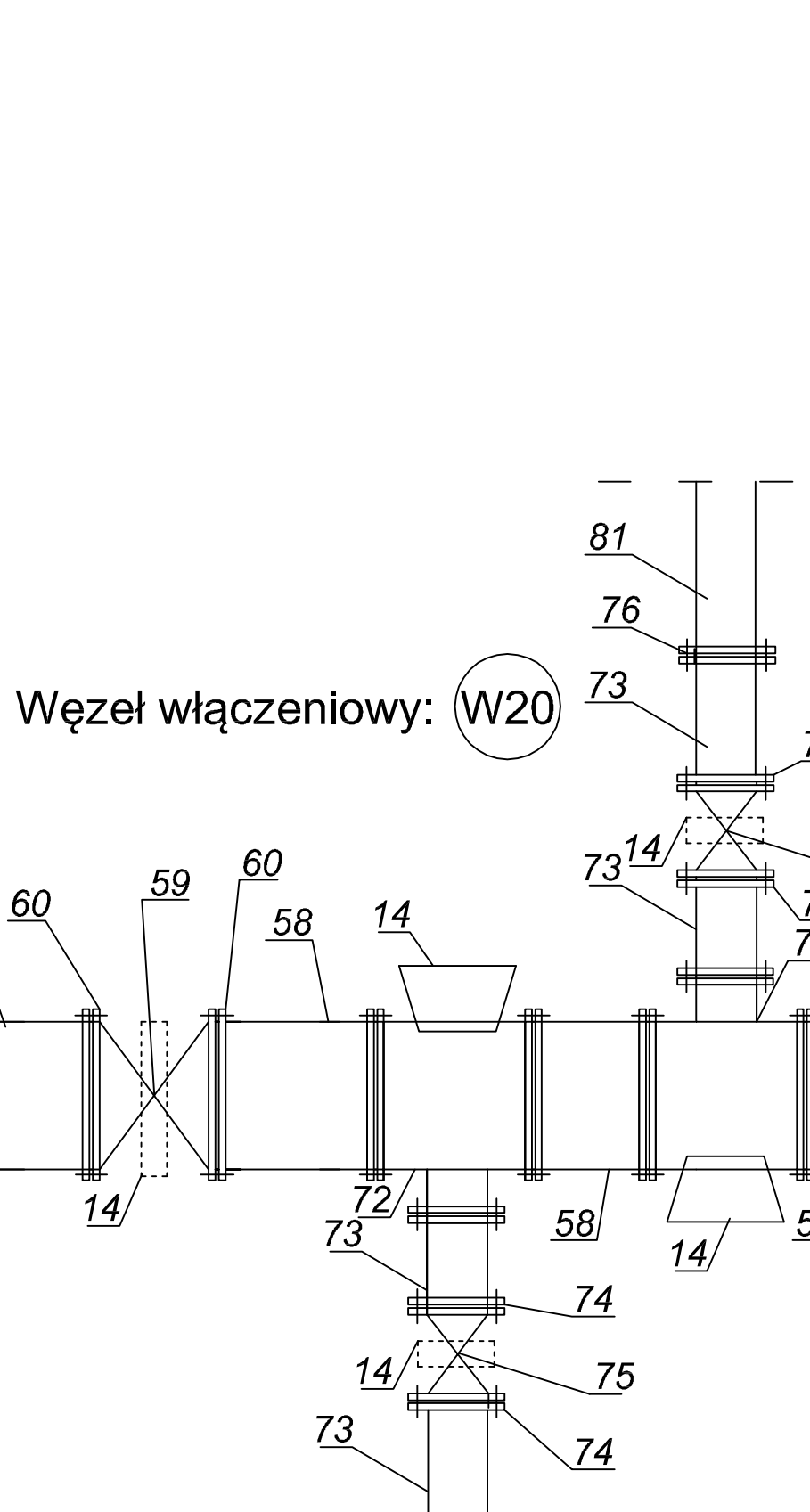
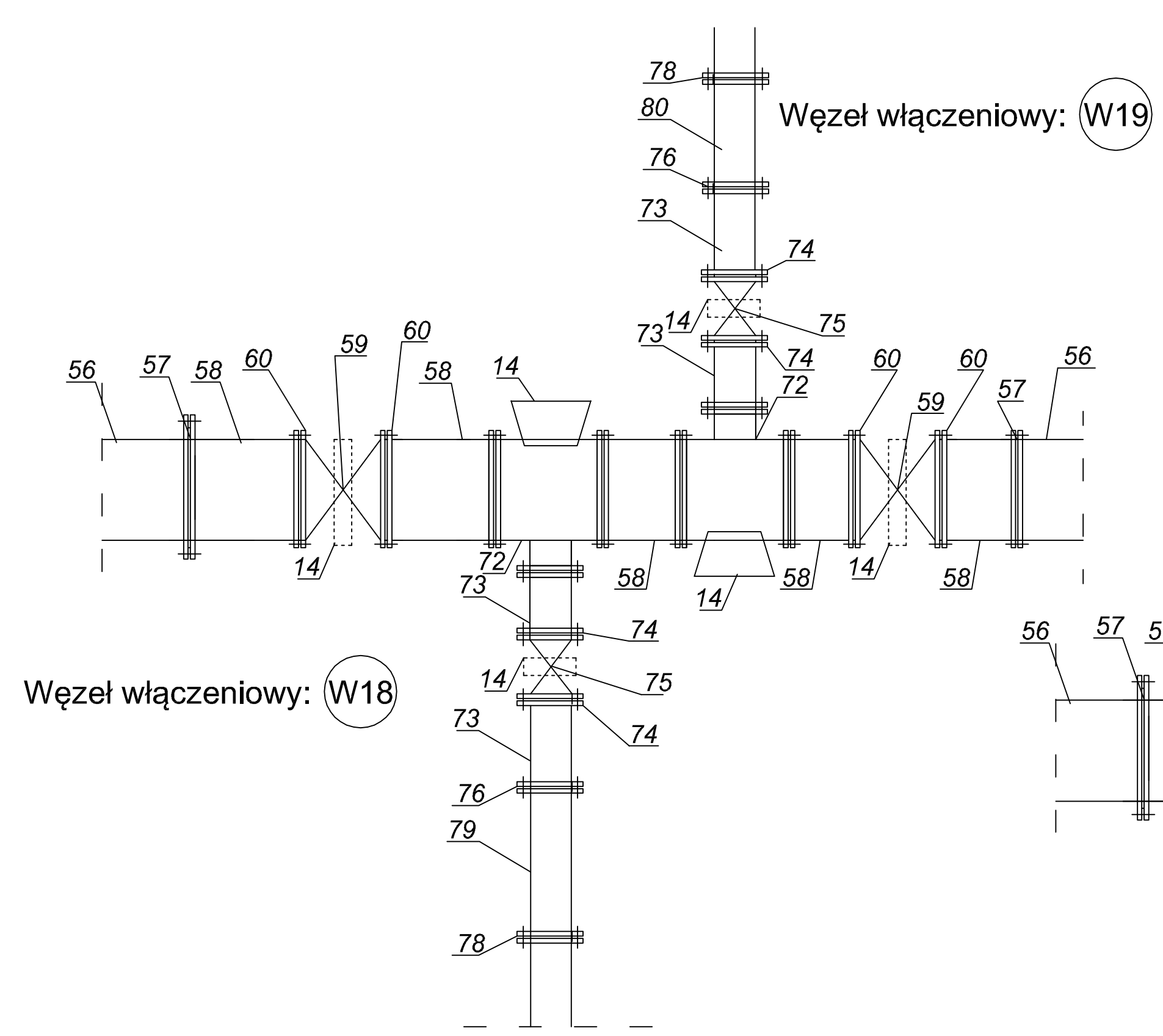
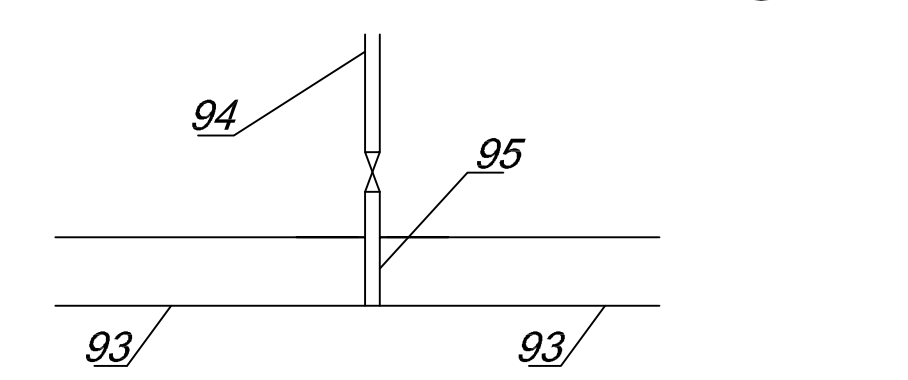


LP	NAZWA	ILOŚĆ				
79	Wymiana części istn.wodociągu PE dn160	14,60m				
80	Wymiana rury żeliwnej na PE dn110	10,0m				
81	Istniejący wodociąg PE dn160	-				
82	Trójnik równoprzelotowy, redukcyjny dn315/100	2				
83	Kolano żeliwne, kołnierzowe dn300	2				
84	Złączka kołnierzowa dn100	1				
85	Istniejący wodociąg żeliwny dn100	-				
86	Złączka PE/PVC dn160/150	1				
87	Istniejący wodociąg PVC dn150	9				
88	Zwężka kołnierzowa dn160/100	18				
89	Złączka PE/żeliwo dn100	1				
90	Istniejący wodociąg żeliwny dn100	-				
91	Złączka kołnierzowa, żeliwna dn300	2				
92	Istniejący wodociąg żeliwny dn300	-				
93	Projektowany wodociąg PE	-				
94	Projektowane przyłącze PE	-				
95	Nawiertka wodociągowa z obudową, skrzynią i wrzecionem, typ NWZ/PE	-				
	110/32	7	125/32	4	315/32	37
	110/40	9	125/40	8	315/40	13
					315/63	3
					315/75	2
					315/90	1



Węzeł włączeniowy: P1 - P103



Biuro Projektowe PRO-BUD, ul. Wyspiańskiego 1A, 66-620 Gubin			
INWESTOR	Przedsiębiorstwo Usług Miejskich sp. z o.o. ul. Śląska 36, 66-620 Gubin	DATA:	05.2017
NAZWA RYS.	WĘZŁY WŁĄCZENIOWE	SKALA	NR RYS.
		1:10	4, Ark.4
LOKALIZACJA	<small>OS. BIAŁOBRZEŻE, OLS. I, CZ. NR 13, 101, 102 UL. GEBERLA DĄBROWSKIEGO, OLS. I, CZ. NR 1401, 1402, 21, 96, 139, 139, 221 UL. SĄDOWA, OLS. I, CZ. NR 111 UL. WISŁOWA, OLS. I, CZ. NR 1 UL. RYCERSKA, OLS. I, CZ. NR 101, OLS. I, CZ. NR 201, 139, 139 UL. WARSZAWSKA ZYMERSKIEGO, OLS. I, CZ. NR 37, 1, 142, 37 UL. BĄBOLĘBOWY OGIĘCZKOWSKI, OLS. I, CZ. NR 43 UL. GEBERLA INCKERSKIEGO, OLS. I, CZ. NR 2, 21</small>		
OPRACOWANIE	mgr inż. Monika Hajkiewicz	Podpis:	
PROJEKTANT	mgr inż. Mariusz Herbut upr. nr LBS/0162/06	Podpis:	
SPRAWDZAJĄCY	mgr inż. Renata Herbut upr. nr 24/04/ZG	Podpis:	